

Седёлка муфтовая UR-03 для полиэтиленовых (ПЭ/ПНД) и ПВХ труб

Технический паспорт

1. Назначение

Чугунная муфтовая седёлка UR-03 служит для врезки в пластиковые трубы диаметрами от 40 до 315 мм с подключением фитингов или запорных кранов диаметрами от 3/4" до 2" (дюймов). Обеспечивает возможность подключения к магистральным инженерным сетям из полиэтилена (ПЭ/ПНД) или поливинилхлорида (ПВХ).

2. Область применения

Седёлка UR-03 используется в системах водоснабжения, водоподготовки, водоотведения и канализации, а также при транспортировке иных неагрессивных жидкостей. Изделие применяется для монтажа как подземных, так и наземных трубопроводов.

На подземном трубопроводе в земле (безколодезно) или в колодцах (камерах).

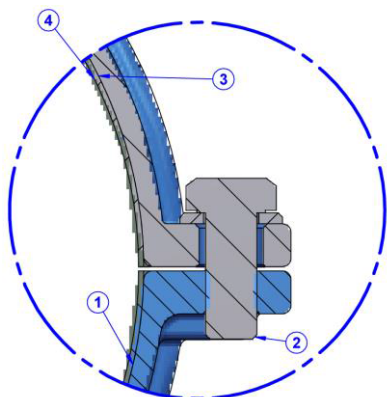
На наземном трубопроводе открытая прокладка или в помещениях.

3. Технические характеристики



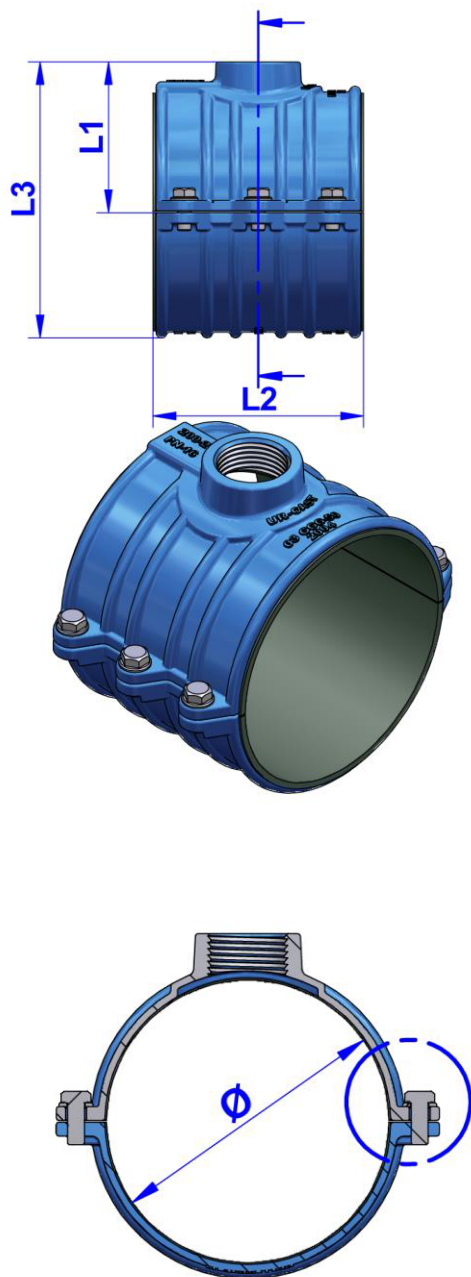
1	Типоразмеры:	DN 40-315 мм dn 3/4"-2"
2	Максимальное рабочее давление:	1,6 МПа (PN16)
3	Максимальная рабочая температура:	60 °С
4	Транспортируемая среда:	вода, сточные воды, неагрессивные жидкости

4. Спецификация материалов



1	Корпус	высокопрочный чугун с шаровидным графитом	GJS-500 (GGG50)
2	Уплотнитель	этиленпропиленовый каучук	EPDM
4	Болты, гайки, шайбы	оцинкованная сталь с защитным покрытием	DACROMET
5	Антикоррозийное покрытие	эпоксидное порошковое	Ероху (μ250)

5. Размеры



№	Артикул	Днар, мм	dn, мм	L1, мм	L2, мм	L3, мм	Вес, кг
1	UR-03-DE040-034	40	3/4"	50	90	78	1,00
2	UR-03-DE040-100	40	1"	50	90	78	1,10
3	UR-03-DE050-034	50	3/4"	55	90	114	1,20
4	UR-03-DE050-100	50	1"	55	90	114	1,30
5	UR-03-DE063-034	63	3/4"	62	120	125	
6	UR-03-DE063-100	63	1"	62	120	125	2,20
7	UR-03-DE063-114	63	1 1/4"	62	120	125	
8	UR-03-DE063-112	63	1 1/2"	70	120	125	
9	UR-03-DE063-200	63	2"	70	120	125	2,20
10	UR-03-DE075-034	75	3/4"	68	120	137	
11	UR-03-DE075-100	75	1"	68	120	137	
12	UR-03-DE075-114	75	1 1/4"	68	120	137	
13	UR-03-DE075-112	75	1 1/2"	76	120	137	
14	UR-03-DE075-200	75	2"	76	120	137	2,40
15	UR-03-DE090-034	90	3/4"	76	120	152	
16	UR-03-DE090-100	90	1"	76	120	152	
17	UR-03-DE090-114	90	1 1/4"	76	120	152	2,50
18	UR-03-DE090-112	90	1 1/2"	85	120	152	
19	UR-03-DE090-200	90	2"	85	120	152	2,50
20	UR-03-DE110-034	110	3/4"	86	120	172	
21	UR-03-DE110-100	110	1"	86	120	172	3,00
22	UR-03-DE110-114	110	1 1/4"	86	120	172	
23	UR-03-DE110-112	110	1 1/2"	93	120	172	
24	UR-03-DE110-200	110	2"	93	120	172	3,00
25	UR-03-DE125-034	125	3/4"	93	150	196	
26	UR-03-DE125-100	125	1"	93	150	196	
27	UR-03-DE125-112	125	1 1/2"	100	150	196	
28	UR-03-DE125-200	125	2"	100	150	196	4,30
29	UR-03-DE140-034	140	3/4"	101	150	211	
30	UR-03-DE140-100	140	1"	101	150	211	
31	UR-03-DE140-112	140	1 1/2"	108	150	211	
32	UR-03-DE140-200	140	2"	108	150	211	
33	UR-03-DE160-034	160	3/4"	111	150	231	5,50
34	UR-03-DE160-100	160	1"	111	150	231	5,50
35	UR-03-DE160-112	160	1 1/2"	118	150	231	
36	UR-03-DE160-200	160	2"	118	150	231	5,50
37	UR-03-DE180-100	180	1"	121	180	251	
38	UR-03-DE180-200	180	2"	128	180	251	
39	UR-03-DE200-100	200	1"	132	180	271	
40	UR-03-DE200-200	200	2"	138	180	271	
41	UR-03-DE225-200	225	2"	151	180	275	
42	UR-03-DE250-200	225	2"	163	180	321	9,60
43	UR-03-DE315-200	315	2"	196	180	386	11,30

6. Монтаж изделия (см. «Руководство по монтажу сидёлки UR-03»)

7. Безопасность:

Запрещается устанавливать изделие при наличии давления в трубопроводе;

Запрещается использовать изделие на трубопроводе, параметры которого не соответствуют параметрам изделия, указанным в данном паспорте.

8. Условия хранения и транспортировки:

Изделие следует хранить в закрытом сухом помещении.

Транспортировку изделия можно осуществлять любыми видами транспорта в соответствии с правилами перевозки, действующими на данном виде транспорта.

При погрузке и перевозке следует избегать механических воздействий (ударов) на изделие во избежание повреждений.

9. Техническое обслуживание:

Изделие не нуждается в каком-либо техническом обслуживании на протяжении всего срока эксплуатации. В случае повторного использования изделия необходимо заменить резиновые уплотнители, а также при необходимости шпильки, гайки и шайбы.

10. Гарантийные обязательства:

Гарантийный срок – 12 месяцев с даты продажи изделия.

Гарантия распространяется на все дефекты, возникшие по вине завода-изготовителя.

Гарантия не распространяется на дефекты, возникшие по вине потребителя, как то:

- нарушения паспортных режимов хранения, монтажа, испытания и эксплуатации изделия;
- ненадлежащей транспортировки и погрузо-разгрузочных работ;
- наличия следов воздействия веществ, агрессивных к материалам изделия;
- наличия повреждений, вызванных пожаром, стихией, другими форс-мажорными обстоятельствами;
- повреждений, вызванных неправильными действиями потребителя;
- наличия следов постороннего вмешательства в конструкцию изделия.

11. Условия гарантийного обслуживания

1. Претензии к качеству товара могут быть предъявлены в течение всего гарантийного срока.
2. Неисправные изделия в течение гарантийного срока ремонтируются или обмениваются на новые бесплатно. Решение о замене или ремонте изделия принимает сервисный центр. Замененное изделие или его части, полученные в результате ремонта, переходят в собственность сервисного центра.
3. Затраты, связанные с демонтажом, монтажом и транспортировкой неисправного изделия в период гарантийного срока Покупателю не возмещаются.
4. В случае необоснованности претензии, затраты на диагностику и экспертизу изделия оплачиваются Покупателем.
5. Изделия принимаются в гарантию в полной комплектации.

12. Сертификация

Сертификат соответствия № С-ES.АГ79.В.06110 от 14.08.2012 подтверждает, что продукция соответствует Техническому регламенту о безопасности машин и оборудования (Постановление Правительства РФ от 15.09.2003 № 753).

13. Предприятие-изготовитель

UR-CAST Waterfittings S.L.

Адрес: C/Urartea № 15-17, pab. 6-10, Poligono Industrial ALI GOBEO, 01010 Vitoria-Gasteiz/Alava (Spain)

14. Импортер

ООО "ЦентрСнаб"

Адрес: 194223, г.Санкт-Петербург, ул.Курчатова, д.10, литер А

Тел.: +7 (812) 702-70-81

Email: info@armprof.ru

Web: <http://www.armprof.ru>



Седёлка муфтовая UR-оз для ПЭ/ПВХ труб

Руководство по монтажу

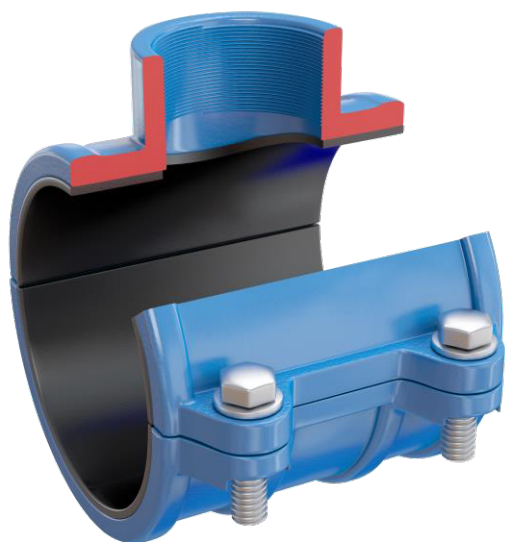
Изделие может быть установлено в любом монтажном положении.

Перед монтажом необходимо произвести внешний осмотр изделия и проверить его комплектность.

Также необходимо ознакомиться с техническим паспортом и проверить соответствие параметров изделия и трубопровода, на котором изделие будет установлено.

Важно! Любое отклонение от заводских параметров эксплуатации требует консультации с заводом-изготовителем.

В процессе монтажа следует убедиться в отсутствии растягивающих, изгибающих и других негативных воздействий на изделие, а также на данный участок трубопровода.



Инструкция по монтажу седелки

1. Зачистить трубу от загрязнений;
2. Ослабить гайки на седелке или снять болты и гайки полностью;
3. Надеть седелку на трубу;
4. Равномерно затянуть болты «крест-накрест» с необходимым усилием*;
5. Высверлить в трубе отверстие соответствующего диаметра;
6. Подать давление и через 15 минут подтянуть все гайки.

* - усилие (момент) для затяжки болтов:
для DN 40-315 мм (включительно) – 35 Н*м;

Дата продажи « ____ » _____ 20 ____ г.

Подпись _____

М.П.