

PN 10 Art. P2400010

PN 16 Art. P2400016

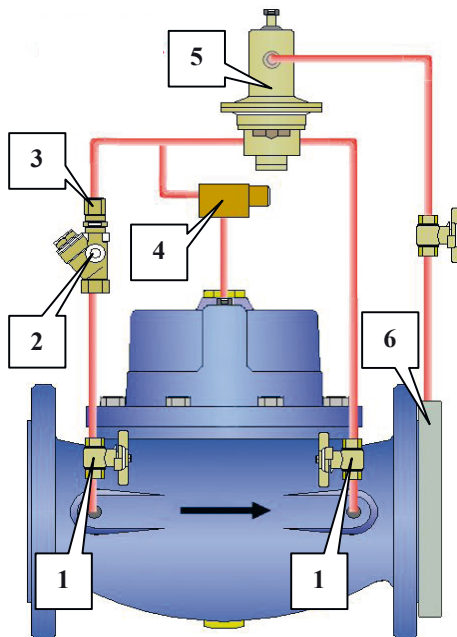
PN 25 Art. P2400025

PN 40 Art. P2400040

**ПОРШНЕВОЙ КЛАПАН ОГРАНИЧЕНИЯ ПОТОКА**

**КОМПЛЕКТУЮЩИЕ:**

- 1 ЗАПИРАЮЩИЙ ШАРОВЫЙ КЛАПАН
- 2 ФИЛЬТР
- 3 КАЛИБРОВАННОЕ ОТВЕРСТИЕ
- 4 ИГОЛЬЧАТЫЙ КЛАПАН
- 5 ВСПОМОГАТЕЛЬНЫЙ КЛАПАН УПРАВЛЕНИЯ ПОТОКОМ
- 6 КАЛИБРОВАННОЕ ОТВЕРСТИЕ



**ФУНКЦИИ:**

поддержание максимального расхода в пределах установленных настроек даже при разнице давлений на входе и на выходе. Открытие и закрытие клапана может осуществляться вручную воздействием на отсекающий клапан (1). Уровень потока зависит от диаметра калиброванной диафрагмы (6), но может изменяться и с помощью вспомогательного устройства контроля над скоростью потока.

**НАСТРОЙКИ:**

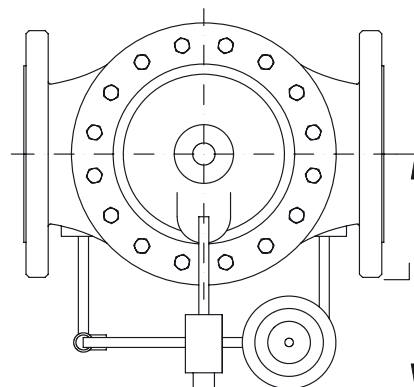
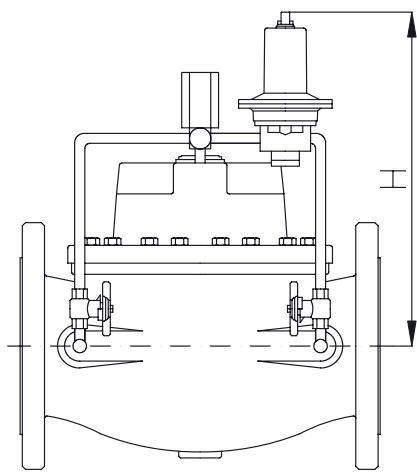
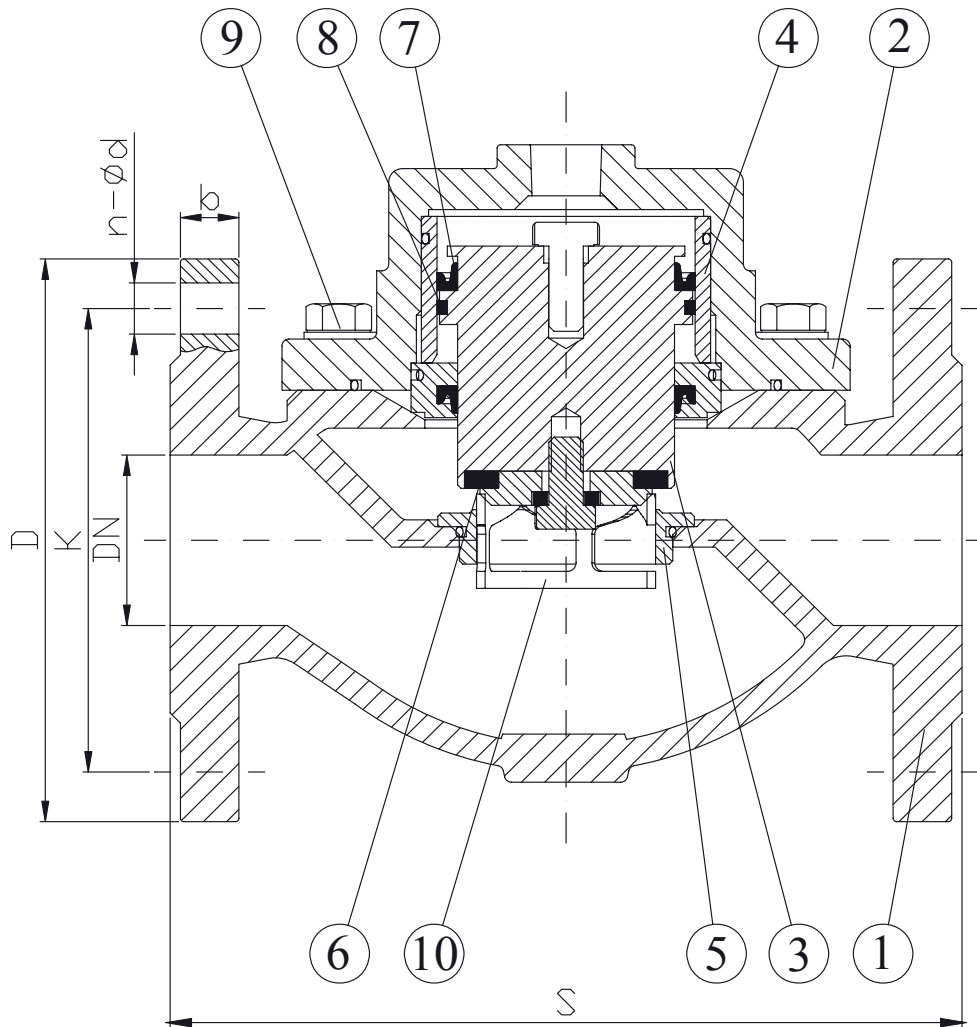
Уровень потока можно регулировать с помощью винта находящегося в верхней части вспомогательного клапана. Поверните по часовой стрелке для увеличения и против часовой стрелки для уменьшения скорости потока. Такое управление возможно в пределах от -30% до +30% от значения, установленного для диафрагмы. Управление может осуществляться дистанционно с помощью специального электропривода. (дополнительно. Не показан на рисунке). Действуя на винт клапана регуляции потока, (4) можно уменьшить (завинчивание) или увеличить (отвинчивание) скорость срабатывания клапана. Внимание! Слишком быстрое закрытие клапана может привести к опасным вибрационным явлениям. Предупреждение: регулировки должны осуществляться хорошо обученным персоналом, владеющим специальными знаниями такого клапана.

PN 10 Art. P2000 010

PN 16 Art. P2000 016

PN 25 Art. P2000 025

PN 40 Art. P2000 040





**PN 10 Art. P2000 010**

**PN 16 Art. P2000 016**

**PN 25 Art. P2000 025**

**PN 40 Art. P2000 040**

КОМПЛЕКТУЮЩИЕ:		МАТЕРИАЛЫ
1	КОРПУС	ВЫСОКОПРОЧНЫЙ ЧУГУН GJS 400
2	КРЫШКА	ВЫСОКОПРОЧНЫЙ ЧУГУН GJS 400
3	ПОРШЕНЬ	НЕРЖАВЕЮЩАЯ СТАЛЬ AISI 304
4	ЗАГЛУШКА НАПРАВЛЯЮЩЕЙ ВЕРХНЕГО ЦИЛИНДРА	БРОНЗА
5	ОПОРА КОРПУСА	НЕРЖАВЕЮЩАЯ СТАЛЬ
6	УПЛОТНЕНИЕ	РЕЗИНА NBR
7	МАНЖЕТНОЕ УПЛОТНЕНИЕ	РЕЗИНА NBR
8	СТАБИЛИЗИРУЮЩЕЕ КОЛЬЦО	ТЕФЛОН
9	БОЛТ И ШАЙБА	НЕРЖАВЕЮЩАЯ СТАЛЬ AISI 304
10	V-ОБРАЗНОЕ ОТВЕРСТИЕ	НЕРЖАВЕЮЩАЯ СТАЛЬ

DN	K			D			b			n-ød			S	H	L	Peso Weight (kg)
	PN 10	PN 16	PN 25	PN 10	PN 16	PN 25	PN 10	PN 16	PN 25	PN 10	PN 16	PN 25				
50	125	125	125	165	165	165	19	19	19	4-19	4-19	4-19	230	220	170	20
65	145	145	145	185	185	185	19	19	19	4-19	4-19	8-19	290	250	180	24
80	160	160	160	200	200	200	22	22	22	8-22	8-22	8-22	310	280	200	30
100	180	180	190	220	220	235	19	19	19	8-19	8-19	8-23	350	310	210	43
125	210	210	220	250	250	270	19	19	19	8-19	8-19	8-28	350	380	230	48
150	240	240	250	285	285	300	19	19	20	8-23	8-23	8-28	480	420	250	90
200	295	295	310	340	340	360	20	20	22	8-23	12-23	12-28	600	520	280	142

Diametri superiori a richiesta  
Bigger diameters on request

**ВНЕШНИЙ ВИД:** ISO 5752 серия 1  
**ФЛАНЦЫ:** EN 1092-2  
**TEST:** ISO 5208-NFE 29311-UNI 6884  
**ЖИДКОСТЬ:** potable water or raw water filtered to 2 mm.  
**РАБОЧАЯ ТЕМПЕРАТУРА:** от +2 до +70°C