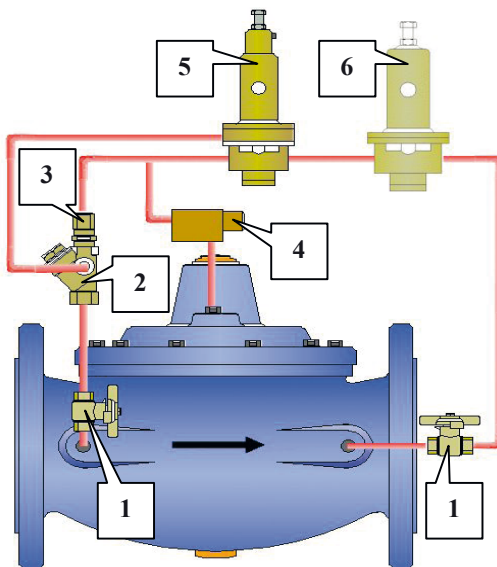


**РЕДУКЦИОННЫЙ ГИДРОКЛАПАН**

**КОМПЛЕКТУЮЩИЕ**

- 1 ЗАПИРАЮЩИЙ ШАРОВЫЙ КЛАПАН
- 2 ФИЛЬТР
- 3 КАЛИБРОВАННОЕ ОТВЕРСТИЕ
- 4 ИГОЛЬЧАТЫЙ КЛАПАН
- 5 КЛАПАН ПОДДЕРЖАНИЯ/СБРОСА ДАВЛЕНИЯ
- 6 ВСПОМОГАТЕЛЬНЫЙ КЛАПАН СНИЖЕНИЯ ДАВЛЕНИЯ



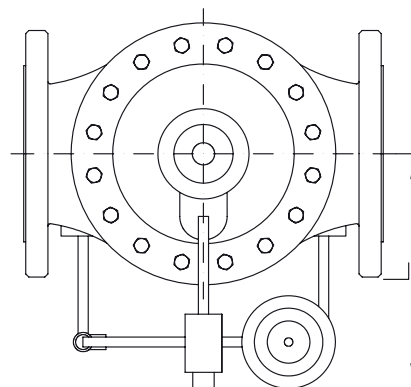
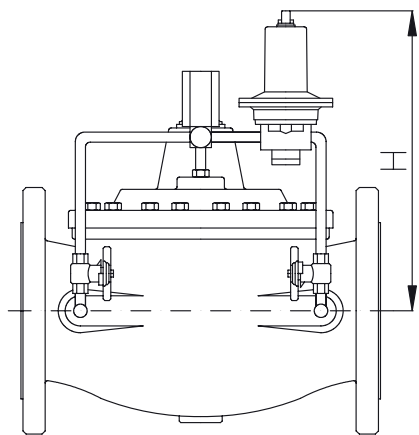
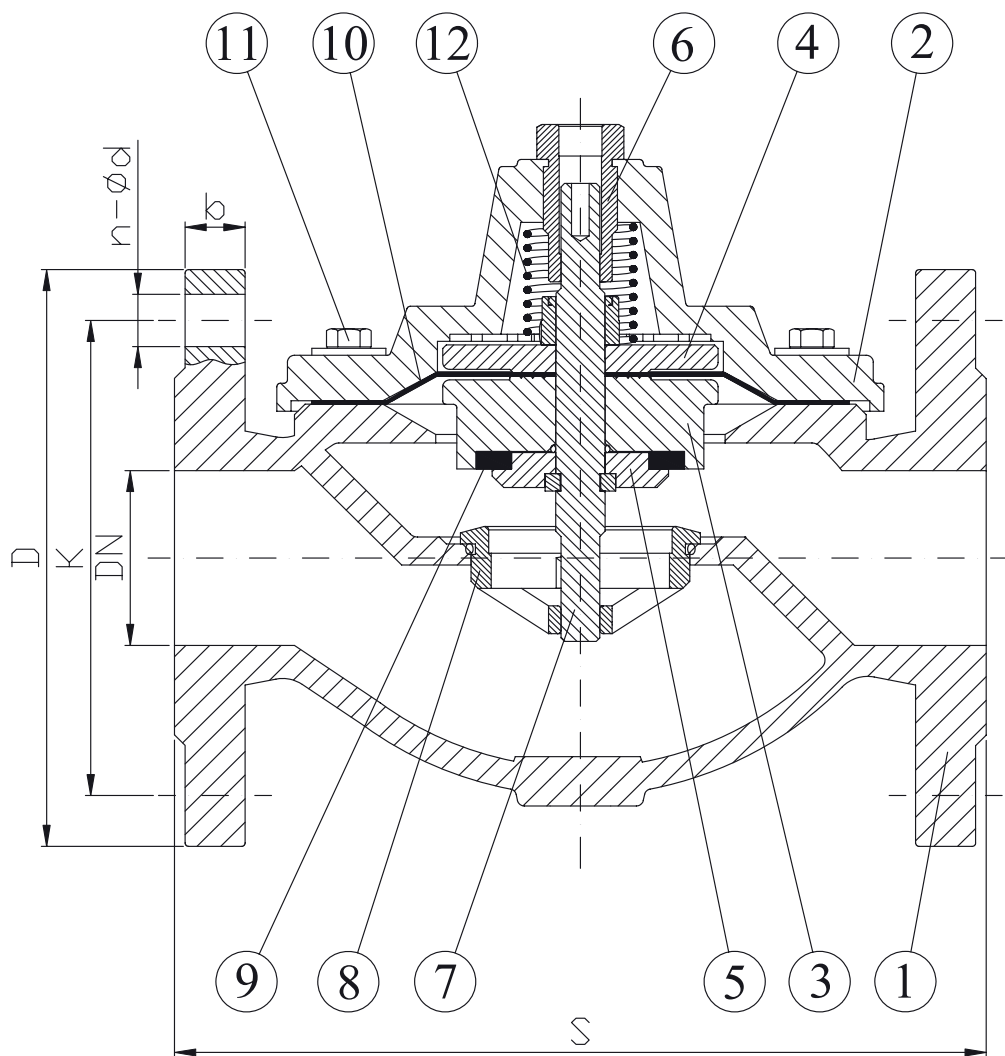
**ФУНКЦИИ:**

Снижает более высокое давление на входе до постоянного, более низкого на выходе. Регулируемые, нормально открытые, дроссели контроля давления (6) в ответ на давление выходящего потока, воздействуют на основной клапан для поддержания нужного давления на выходе. Если давление на выходе падает до поддержания заданного значения, клапан поддержания давления (5) принимает контроль над основным клапаном. Регулируемый, как правило, закрытый, клапан поддержания давления, остается открытым, когда давление превышает заданную точку и дроссели к закрытой в ответ на падение давление на выходе, запирают главный клапан чтобы обеспечить минимальное давление на выходе.

**НАСТРОЙКИ:**

Выходной поток можно регулировать, воздействуя на винт, находящийся в верхней части вспомогательного клапана (6). Поверните по часовой стрелке для увеличения давления нисходящего потока, и наоборот, поверните против часовой стрелки для уменьшения давления. Это достигается поворотом винта на несколько градусов за раз. Воздействуя на винт регулятора потока (4) можно уменьшить (завинчивая) или увеличить (отвинчивая) скорость работы клапана. **Внимание!** Слишком быстрое закрытие клапана может приводить к возникновению опасных вибраций. Предупреждение: Все регулировки должны осуществляться хорошо подготовленным персоналом, имеющим специальные знания клапанов такого рода.

PN 10/16 DN50-300 Art. M3000  
 PN 10/16/25 DN50-800 Art. M2000





**PN 10/16 DN50-300 Art. M3000**  
**PN 10/16/25 DN50-800 Art. M2000**

КОМПЛЕКТУЮЩИЕ		MATERIALI
1	КОРПУС	ЧУГУН GJS 400
2	КРЫШКА	ЧУГУН GJS 400
3	УПЛОТНЕНИЕ	СТАЛЬ ПОКРЫТАЯ ЭПОКСИДНОЙ СМОЛОЙ
4	КОЛЬЦО МЕМБРАНЫ	СТАЛЬ ПОКРЫТАЯ ЭПОКСИДНОЙ СМОЛОЙ
5	ФИКСИРУЮЩАЯ ШАЙБА	НЕРЖ. СТАЛЬ AISI 303
6	ПОДШИПНИК	БРОНЗА
7	ВАЛ	НЕРЖ. СТАЛЬ AISI 303
8	ОПОРА КОРПУСА	НЕРЖ.СТАЛЬ AISI 316
9	УПЛОТНЕНИЕ ОПОРЫ	РЕЗИНА
10	МЕМБРАНА	РЕЗИНА NBR УСИЛЕННАЯ НЕЙЛОНОМ
11	БОЛТ И ГАЙКА	НЕРЖ. СТАЛЬ AISI 304
12	ПРУЖИНА	НЕРЖ. СТАЛЬ AISI 302

DN	K			D			b			n-ød			S	H	L	Peso Weight (kg)
	PN 10	PN 16	PN 25	PN 10	PN 16	PN 25	PN 10	PN 16	PN 25	PN 10	PN 16	PN 25				
50	125	125	125	165	165	165	19	19	19	4-19	4-19	4-19	230	220	170	20
65	145	145	145	185	185	185	19	19	19	4-19	4-19	8-19	290	250	180	24
80	160	160	160	200	200	200	22	22	22	8-22	8-22	8-22	310	280	200	30
100	180	180	190	220	220	235	19	19	19	8-19	8-19	8-23	350	310	210	43
125	210	210	220	250	250	270	19	19	19	8-19	8-19	8-28	350	380	230	48
150	240	240	250	285	285	300	19	19	20	8-23	8-23	8-28	480	420	250	90
200	295	295	310	340	340	360	20	20	22	8-23	12-23	12-28	600	520	280	142
250	350	355	370	405	405	450	22	22	24.5	12-23	12-28	12-31	730	600	300	230
300	400	410	430	460	460	485	24.5	24.5	27.5	12-23	12-28	16-31	850	740	340	380
400	515	525	550	565	580	620	24.5	28	32	16-28	16-31	16-37	1100	810	390	550
500	620	650	660	670	715	730	26.5	31.5	36.5	20-28	20-34	20-37	1250	890	460	860
600	725	770	770	780	840	845	30	36	42	20-31	20-37	20-41	1450	970	540	1100
700	840	840	875	895	910	960	32.5	39.5	46.5	24-31	24-37	24-48	1650	1020	590	1450
800	950	950	990	1015	1025	1085	35	43	51	24-34	24-41	24-56	1850	1070	640	1900

**ВНЕШНИЙ ВИД:** ISO 5752 серия 1

**ФЛАНЦЫ:** EN 1092-2

**TEST:** ISO 5208-NFE 29311-UNI 6884

**ЖИДКОСТЬ:** питьевая вода или необработанная вода, отфильтрованная до 2 мкм.

**TEMPERATURA ESERCIZIO:** от +2 до +70°C