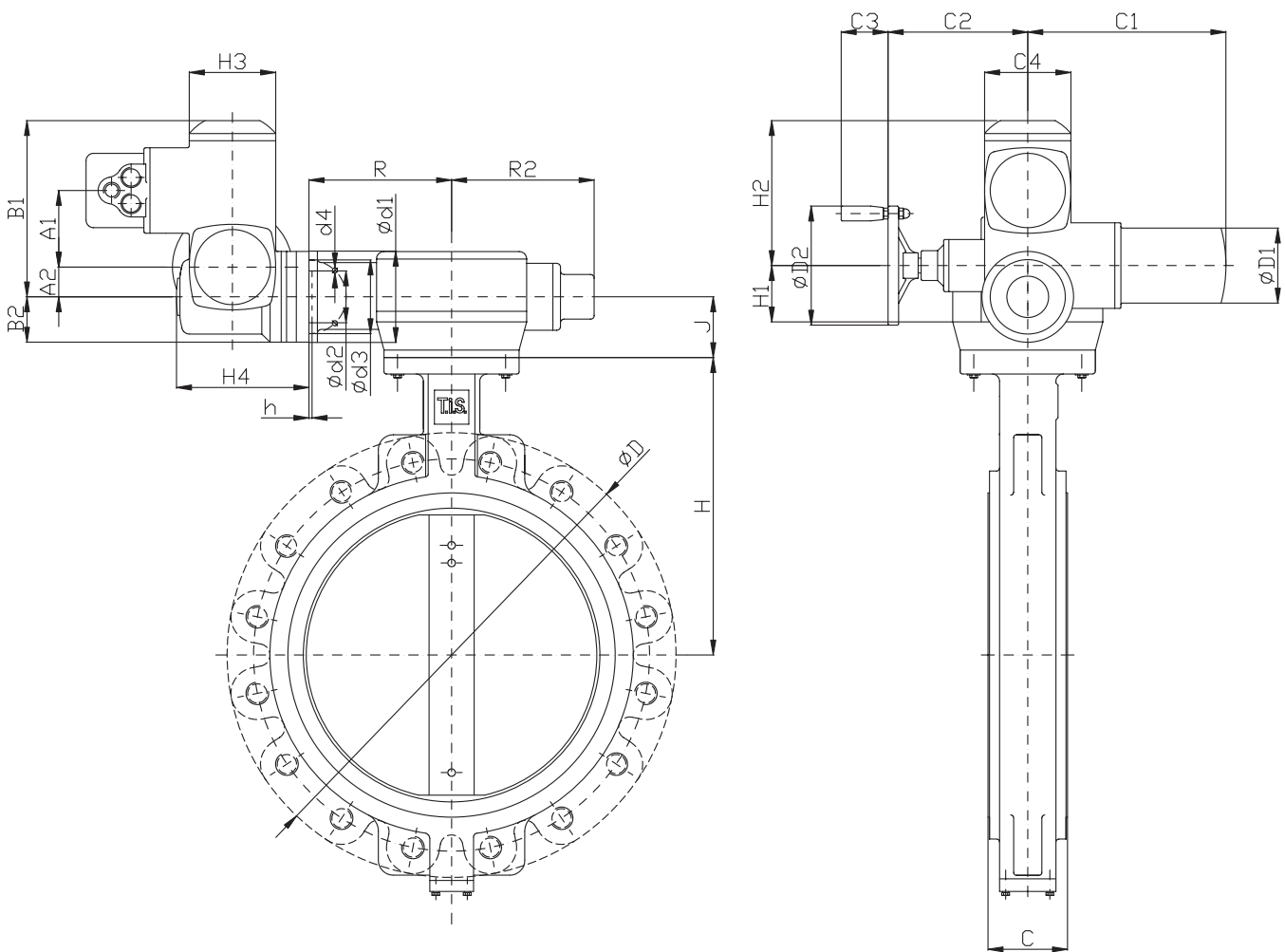




**Art. D104/D106 AE144**  
**Art. D114/D116 AE144**  
**Art. D152/D153/D158/D159 AE144**

ПОВОРОТНЫЕ ЗАСЛОНКИ «БАТТЕРФЛЯЙ» ТИПА LUG С РЕДУКТОРОМ И СО СТАНДАРТНЫМ  
 ЭЛЕКТРИЧЕСКИМ МНОГООБОРОТНЫМ ПРИВОДОМ ТИПА SA (AUMA)



DN	400	450	500	600
GEAR BOX	GS100.3 + VZ2.3	GS100.3 + VZ2.3	GS125.3 + VZ3.3	GS125.3 + VZ3.3
AUMA actuator	SA	SA	SA	SA
	07.5	07.5	07.5	10.1
H	400	422	480	562
D	PN10	615	670	780
	PN16	580	640	840
C	102	114	127	156



**СТАНДАРТНЫЕ ХАРАКТЕРИСТИКИ:**

3 –фазный электродвигатель по типу беличьего колеса, 380В, 50 Гц (короткое время работы S2-15 мин), класс изоляции F, с 3 термо-выключателями, помещенными в обмотках, а также с разъемным соединением между двигателем и отделением для привода.

Добавление приводов IP 67 в соответствии с ISO 40050 / IEC

529-EN 60529 для защиты от пыли и проникновения воды.

Приводы предназначены для обслуживания при температуре окружающей среды от -25 ° C до +80 ° C.

Удобный механизм ограничения г коммутации для конечного положения CLOSE / OPEN.

Механический индикатор положения.

Переключатель с 2 выключателями ( в каждом направлении контакты 1 NC + 1 NO), корпус переключателя IP 66.

Бесступенчатая регулировка крутящего момента переключения в направлении открытия и закрытия калиброванного установленного значения крутящего момента, указанного в Нм.

Переключатель с 2 выключателями (в каждом направлении контакты 1 NC + 1 NO), корпус переключателя IP 66.

Скорость вращения от 4 ... 90 1/мин.

Краска стандарт "KN." Auma Ral 9007.

DIMENSIONI DIMENSIONS	TIPO DI ATTUATORE-ACTUATOR TYPE					
	SA 07.1 SAR 07.1	SA 07.5 SAR 07.5	SA 10.1 SAR 10.1	SA 14.1 SAR 14.1	SA 14.5 SAR 14.5	SA 16.1 SAR 16.1
A1	103	103	103	117	117	122
A2	40	40	50	63	63	80
B1	237	237	247	285	285	307
B2	62	62	65	90	90	115
C1	265	265	282	384	384	510
C2	186	186	191	235	242	260
C3	63	63	63	94	94	94
C4	115	115	115	115	115	115
øD1	101	101	121	153	153	190
øD2	160	160	200	315	400	500
H1	78	78	80	110	110	130
H2	195	195	195	205	205	205
H3	115	115	115	150	150	150
H4	155	155	168	213	213	253
ød1	90 (125)	90 (125)	125	175	175	210
Ød2 f8	55 (70/60)	55 (70/60)	70 (60)	100	100	130
ød3	70 (102)	70 (102)	102	140	140	165
d4	4 x M8 (4 x M 10)	4 x M8 (4 x M10)	4 x M10	4 x M16	4 x M16	4 x M20
h	3	3	3	4	4	5

DIMENSIONI DIMENSIONS EN ISO 5211	TIPO DI RIDUTTORE-GEAR BOX TYPE	
	GS 100.3 + VZ2.3/VZ3.3/VZ4.3	GS 125.3 + VZ2.3/VZ3.3/VZ4.3
R	259	264
R2	189	194
J	75	75