

PN 10 Art. P2100010

PN 16 Art. P2100016

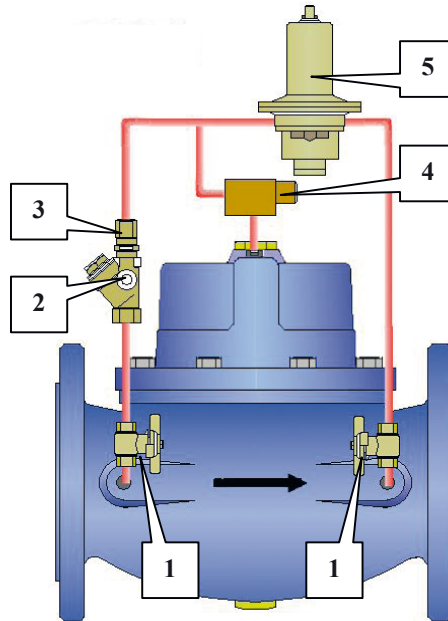
PN 25 Art. P2100025

PN 40 Art. P2100040

ПОРШНЕВОЙ КЛАПАН СНИЖЕНИЯ ДАВЛЕНИЯ

КОМПЛЕКТУЮЩИЕ:

- 1 ЗАПИРАЮЩИЙ ШАРОВОЙ КЛАПАН
- 2 ФИЛЬТР
- 3 КАЛИБРОВАННОЕ ОТВЕРСТИЕ
- 4 ИГОЛЬЧАТЫЙ КЛАПАН
- 5 КЛАПАН СНИЖЕНИЯ ДАВЛЕНИЯ



ФУНКЦИИ:

Автоматическое уменьшение давления на выходе, которое поддерживается на постоянном уровне, независимо от изменения скорости потока или изменения давления на входе. Давление остается под контролем даже при нулевом потоке. Открытие и закрытие этого клапана можно выполнить вручную, воздействуя на отсекающие клапаны.

НАСТРОЙКИ:

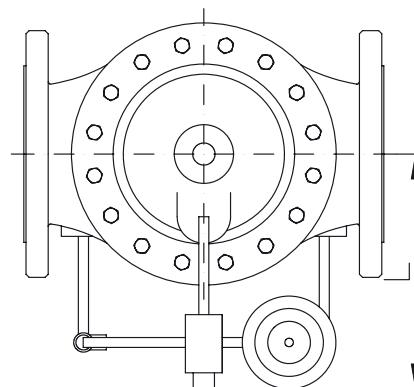
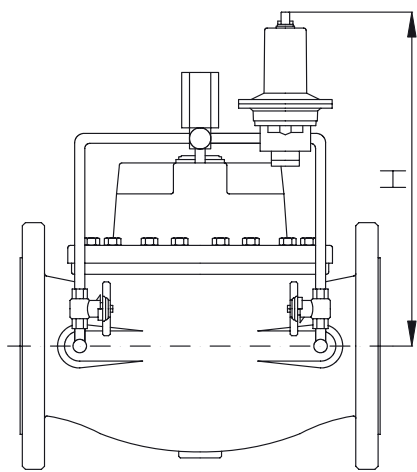
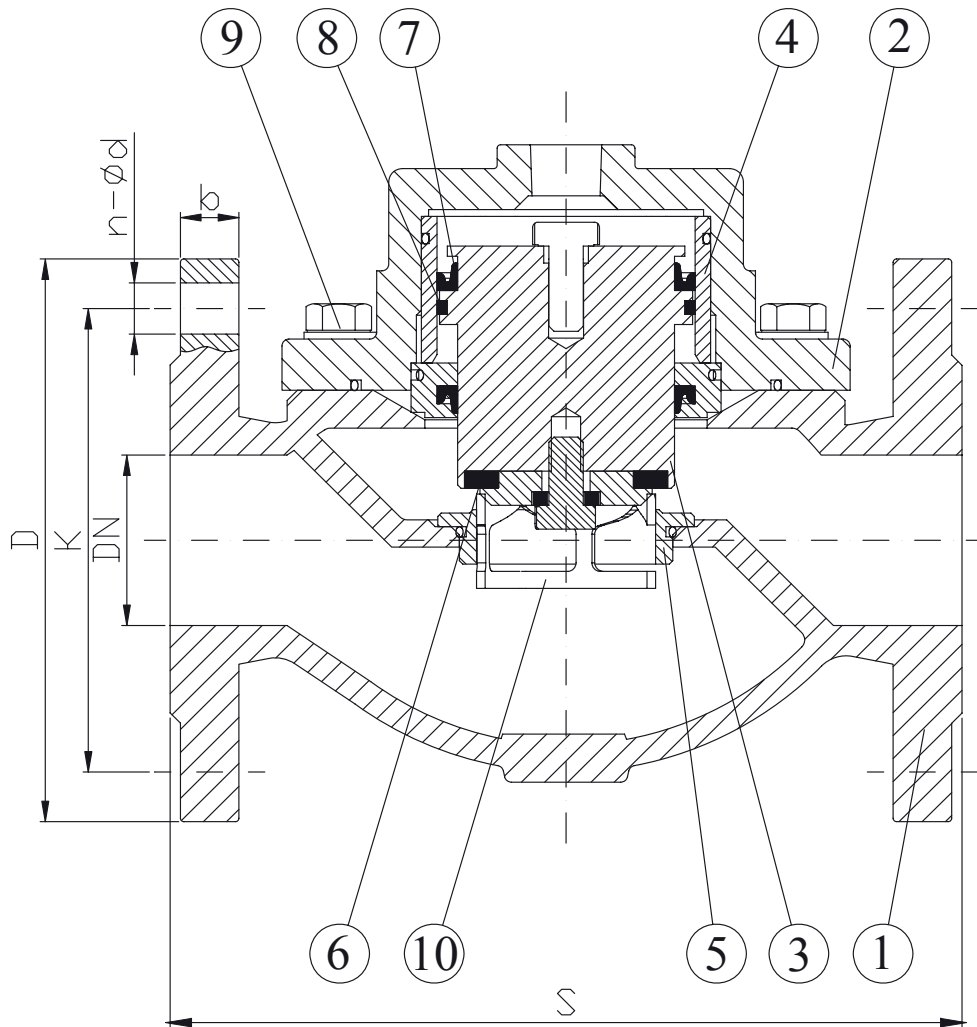
Давление на выходе можно регулировать, воздействуя на винт, находящийся в верхней части вспомогательного клапана (5). Поверните по часовой стрелке для увеличения давления на выходе, и наоборот, поверните против часовой стрелки для уменьшения давления. Это достигается поворотом винта на несколько градусов за раз. Воздействуя на винт регулятора потока (4) можно уменьшить (завинчивая) или увеличить (отвинчивая) скорость работы клапана. Внимание! Слишком быстрое закрытие клапана может образоваться опасные вибрациям. Предупреждение: Все регулировки должны осуществляться хорошо подготовленным персоналом, имеющим специальные знания клапанов такого рода.

PN 10 Art. P2000 010

PN 16 Art. P2000 016

PN 25 Art. P2000 025

PN 40 Art. P2000 040





PN 10 Art. P2000 010

PN 16 Art. P2000 016

PN 25 Art. P2000 025

PN 40 Art. P2000 040

КОМПЛЕКТУЮЩИЕ:		МАТЕРИАЛЫ
1	КОРПУС	ВЫСОКОПРОЧНЫЙ ЧУГУН GJS 400
2	КРЫШКА	ВЫСОКОПРОЧНЫЙ ЧУГУН GJS 400
3	ПОРШЕНЬ	НЕРЖАВЕЮЩАЯ СТАЛЬ AISI 304
4	ЗАГЛУШКА НАПРАВЛЯЮЩЕЙ ВЕРХНЕГО ЦИЛИНДРА	БРОНЗА
5	ОПОРА КОРПУСА	НЕРЖАВЕЮЩАЯ СТАЛЬ
6	УПЛОТНЕНИЕ	РЕЗИНА NBR
7	МАНЖЕТНОЕ УПЛОТНЕНИЕ	РЕЗИНА NBR
8	СТАБИЛИЗИРУЮЩЕЕ КОЛЬЦО	ТЕФЛОН
9	БОЛТ И ШАЙБА	НЕРЖАВЕЮЩАЯ СТАЛЬ AISI 304
10	V-ОБРАЗНОЕ ОТВЕРСТИЕ	НЕРЖАВЕЮЩАЯ СТАЛЬ

DN	K			D			b			n-ød			S	H	L	Peso Weight (kg)
	PN 10	PN 16	PN 25	PN 10	PN 16	PN 25	PN 10	PN 16	PN 25	PN 10	PN 16	PN 25				
50	125	125	125	165	165	165	19	19	19	4-19	4-19	4-19	230	220	170	20
65	145	145	145	185	185	185	19	19	19	4-19	4-19	8-19	290	250	180	24
80	160	160	160	200	200	200	22	22	22	8-22	8-22	8-22	310	280	200	30
100	180	180	190	220	220	235	19	19	19	8-19	8-19	8-23	350	310	210	43
125	210	210	220	250	250	270	19	19	19	8-19	8-19	8-28	350	380	230	48
150	240	240	250	285	285	300	19	19	20	8-23	8-23	8-28	480	420	250	90
200	295	295	310	340	340	360	20	20	22	8-23	12-23	12-28	600	520	280	142

Diametri superiori a richiesta
Bigger diameters on request

ВНЕШНИЙ ВИД: ISO 5752 серия 1
ФЛАНЦЫ: EN 1092-2
TEST: ISO 5208-NFE 29311-UNI 6884
ЖИДКОСТЬ: potable water or raw water filtered to 2 mm.
РАБОЧАЯ ТЕМПЕРАТУРА: от +2 до +70°C