

PN 16



**Муфта соединительная фланцевая (ПФРК)
UNIVERSAL GT/FL IGE**

Номинальный
диаметр
DN 40-400

НАЗНАЧЕНИЕ

Муфта соединительная фланцевая (ПФРК) UNIVERSAL GT/FL IGE применяется для соединения стальных, чугунных, труб ПВХ и асбестоцементных труб с любой фланцевой арматурой.

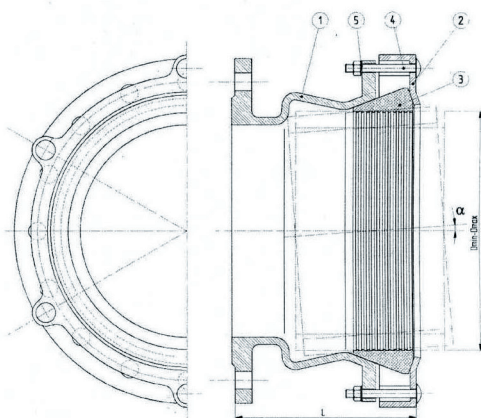
ТЕХНИЧЕСКИЕ ХАРАКТЕРИСТИКИ

P_{ном} (рабочее давление) - 1,6 МПа

T^oC - -20^o - 110^oC

φ_{max} (максимальное угловое отклонение) - 8 градусов

L (допускаемые осевые передвижения в прокладке) - ±2,5мм



УСТРОЙСТВО И МАТЕРИАЛЫ

№	Составная часть	Материал
1	Корпус	сфероидальный чугун GJS-500 (GGG50), защищенный эпоксидной краской, толщина покрытия не менее 200 мкм
2	Чашка	сфероидальный чугун GJS-500 (GGG50), защищенный эпоксидной краской, толщина покрытия не менее 200 мкм
3	Прокладка	резина EPDM или NBR ISO 6447
4, 5, 6	Болт, гайка, шайба	оцинкованная сталь

По заказу болты и гайки могут быть изготовлены из нержавеющей стали

РАЗМЕРЫ И ВЕС

DN	Диаметр D _{min} - D _{max} (мм)	Масса (кг)	Количество болтов	L (мм)
40/50	40-75	7,00	4xM14	200
80	80-115	9,00	4xM14	240
100	105-135	15,00	4xM14	240
150	155-195	24,00	4xM16	270
200	215-258	30,00	6xM14	270
250	270-310	39,00	6xM16	290
300	310-350	49,00	6xM16	290
400	395 - 435	62,00	6xM16	300

МУФТЫ СОЕДИНИТЕЛЬНЫЕ