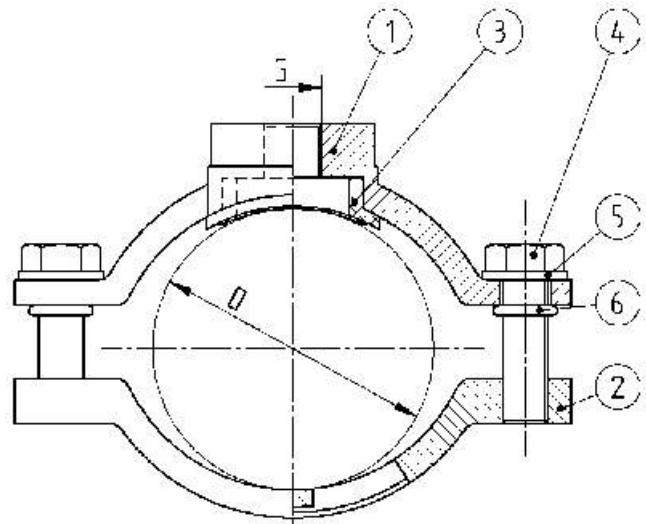


Отвод хомутовый резьбовой "RAPIDO FR"



■ НАЗНАЧЕНИЕ:

- Седло присоединительное с резьбовым отводом для монтажа арматуры.

■ МАТЕРИАЛЫ:

- 1,2 - корпус - сфероидальный чугун защищённый эпоксидной порошковой краской,
 - 3 - прокладка - резина EPDM или NBR,
 - 4 - болты - оцинкованная сталь,
 - 5 - подкладки - оцинкованная сталь,
 - 6 - o - ring - резина EPDM или NBR.
- Цилиндрическая резьба согласно с ISO 228/1.

Продукт обладает сертификатом Польского гигиенического института допускающим контакт с питьевой водой.

DN	Диаметр [mm] D _{мин.} - D _{макс.}	Масса [kg]	Резьба [G] с - до	Индекс
50	59 - 71	1,00	3/4" - 1 1/4"	
60/65	69 - 88	1,55	3/4" - 1 1/4"	
80	88 - 109	1,23	3/4" - 1 1/4"	
100	107 - 128	1,45	3/4" - 1 1/4"	
125	132 - 152	1,60	3/4" - 1 1/4"	
150	158 - 182	1,96	3/4" - 1 1/4"	
200	217 - 234	2,20	3/4" - 1 1/4"	
250	270 - 288	2,50	3/4" - 1 1/4"	
300	311 - 336	2,90	3/4" - 1 1/4"	