

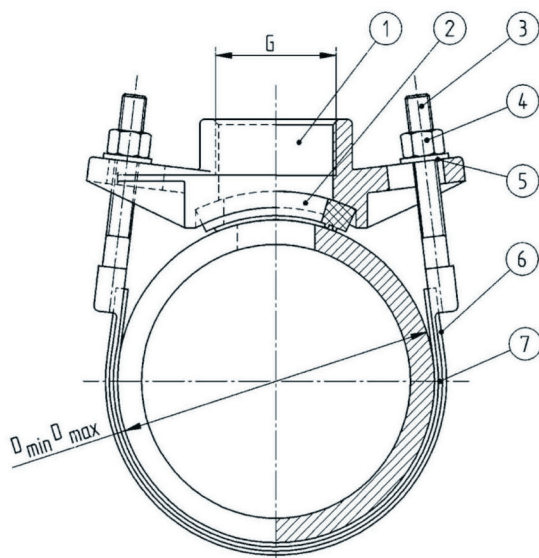
PN 16


**Хомутовый отвод (седло) резьбовой
 RAPIDO FI IGE**
**Номинальный
 диаметр
 DN 50-600**
НАЗНАЧЕНИЕ

Хомутовый отвод (седло) резьбовой RAPIDO FI IGE предназначен для отвода (забора) рабочей среды из чугунных, стальных, ПВХ и асбестоцементных труб после их рассверловки (устройства отверстия).

ТЕХНИЧЕСКИЕ ХАРАКТЕРИСТИКИ

P_{ном} (рабочее давление) - 1,6 МПа
 T°С: EPDM - - 20° - 95°С; NBR - - 10° - 90°С


УСТРОЙСТВО И МАТЕРИАЛЫ

№	Деталь	Материал
1	Корпус	сфероидальный чугун GJS-500 (GGG50), защищенный эпоксидной краской, толщина покрытия не менее 200 мкм
2	Прокладка	резина EPDM или NBR ISO 6447
3	Болт	оцинкованная сталь
4	Шайба	оцинкованная сталь
5	Гайка	оцинкованная сталь
6	Резиновая обкладка	
7	Лента	оцинкованная сталь

РАЗМЕРЫ И ВЕС

DN	Диаметр D _{min} - D _{max} , мм	Масса, кг	Резьба, G, дюйм	Количество лент
50	60-78	0,9	3/4"-1 1/2"	1
60	70-88	0,9	3/4"-1 1/2"	1
80	90-110	1,7	1"-2"	1
100	100-130	1,8	1"-2"	1
125	135-160	1,85	1"-3"	1 или 2
150	160-185	1,9	1"-3"	1 или 2
175	175-196	2	1"-3"	1 или 2
200	210-245	2,2	1"-3"	1 или 2
225	235-265	2,5	1"-3"	1 или 2
250	260-305	3,2	1"-3"	1 или 2
300	310-360	3,5	1"-3"	2
400	400-455	4,2	1"-4"	2
500	500-560	10	1"-4"	2
600	610-655	11,5	1"-4"	2