

СОЕДИНИТЕЛЬ ОБЖИМНОЙ С ФИКСИРУЮЩИМ КОЛЬЦОМ (RR-E)

(кат. № 303)

Назначение:

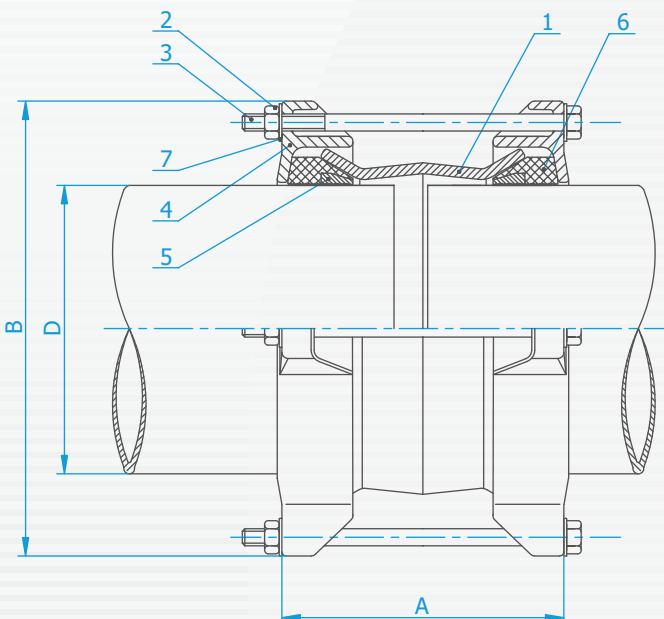
Соединитель обжимной предназначен для соединения между собой и ремонта гладких концов труб из ПВХ и ПЭ. Этот соединитель дополнительно оснащён специальным фиксирующим латунным вулканизированным кольцом предотвращающим проскальзывание трубы.

Материалы:

Корпус и крышка – чугун.
Болты, гайки, шайбы – оцинкованные.
Уплотнение – резина NBR или EPDM.
Кольцо – латунь.
Антикоррозионное покрытие - эпоксидное порошковое.
По заказу болты, гайки и шайбы из нержавеющей стали или оцинкованные методом горячего цинкования.

Исполнение:

Номинальное давление 1 МПа, диаметры от DN 80 до DN 300.



DN	Диаметр	Высота	Ширина	Вес
	D [мм]	A [мм]	B [мм]	
80	90	170±5	216	7,15
100	110	170±5	242	7,80
150	160	170±5	304	10,80
200	225	170±5	360	15,00
250	280	170±5	400	18,40
300	315	170±5	448	21,60

Поз.	Деталь	Материал	Стандарт
1	Корпус	St3s	PN-EN 24017
2	Гайка M14	St3s/Zn5	PN-82005 DIN934
3	Шпилька M14	St3s/Zn5	PN-EN 1563:2000
4	Крышка	St3s	PN-92/C-01604.01
5	Кольцо	MO-58	PN-EN 12164
6	Уплотнитель	Резина	PN-92/C-01604.01
7	Шайба	St3s/Zn5	PN-82005 DIN126