

ХОМУТОВЫЙ ФЛАНЦЕВЫЙ ОТВОД (NRK)

(кат. № 502)

Назначение:

Хомутовой фланцевый отвод служит для врезки в водопроводные и газовые сети и подключения фланцевой арматуры DN50

Материалы:

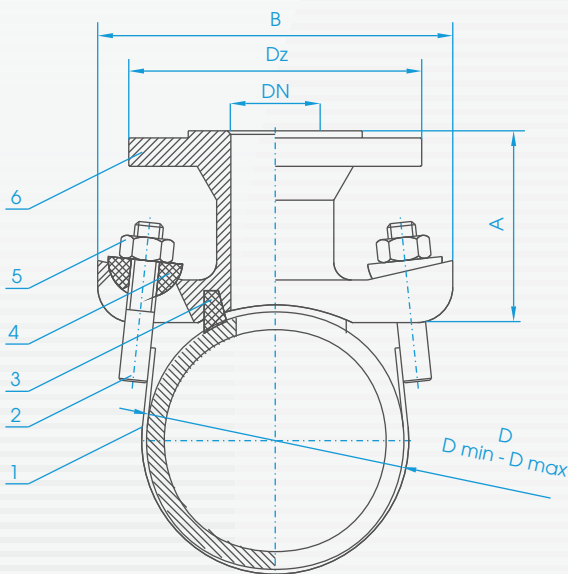
корпус – высокопрочный чугун ВЧШГ
 хомут – нержавеющая сталь
 болты - нержавеющая сталь
 гайки – оцинкованная сталь
 уплотнение – резина NBR или EPDM
 антикоррозионное покрытие - эпоксидное порошковое (цвет RAL 5015)
 по заказу возможно изготовление из нержавеющей стали.



Исполнение:

номинальное давление 1,0 МПа / 1,6 МПа
 (10 PN/16 PN) фланцевое соединение DN 50
 диаметры от DN 80 до DN 300.
 (по заказу до DN 600)

DN	D	Диаметр	Высота	Ширина	Фланец	Вес [кг]
		D min - D max [мм]	A [мм]	B [мм]	Dz [мм]	
50	80	88,9-98	115	200	165	5,20
50	100	108-118	115	200	165	5,25
50	125	133-144	115	200	165	5,30
50	150	159-170	115	200	165	5,30
50	175	191-200	115	200	165	5,35
50	200	216-225	115	200	165	5,40
50	225	241-250	115	200	165	5,70
50	250	267-280	115	200	165	5,75
50	300	315-326	115	200	165	5,80



Поз.	Деталь	Материал	Стандарт
1	Хомут	0H18N9	PN-EN 10088-1:2007
2	Болт	0H18N9	PN-EN 10088-1:2007
3	Уплотн	EPDM/NBR	PN-92/C-01604.01
4	Шайба	ПЭ	BN-80/6336-01.17
5	Гайка	St3s/Zn5	PN-EN 24032
6	Корпус	GJS-500-7	PN-EN 1563:2000