

ХОМУТОВЫЙ МУФТОВЫЙ ОТВОД (NR)

(кат. № 501)

Назначение:

Хомутовой муфтовый отвод служит для врезки в водопроводные и газовые сети и подключения муфтовой арматуры

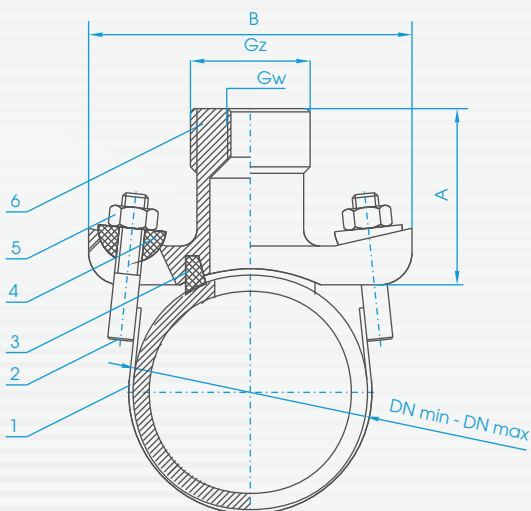
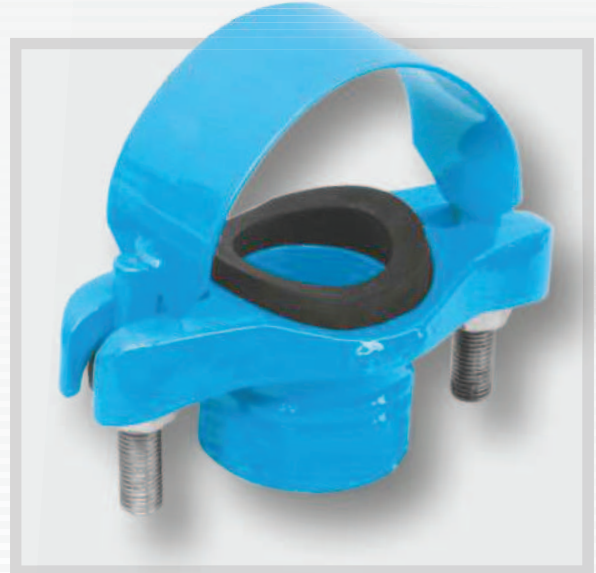
Материалы:

корпус – высокопрочный чугун ВЧШГ
 хомут – нержавеющая сталь
 болты – нержавеющая сталь
 гайки – оцинкованная сталь
 уплотнение – резина NBR или EPDM
 антикоррозионное покрытие – эпоксидное порошковое (цвет RAL 5015)
 по заказу возможно изготовление из нержавеющей стали.

Исполнение:

номинальное давление 1,6 МПа (16 PN)
 резьбовое соединение внутреннее 2"
 диаметры от DN 80 до DN 300.
 (по заказу до DN 600)

Изделие доступно также в выполнении для газовой инсталляции.



| DN | Диаметр | Высота A [мм] | Ширина B [мм] | Производство | | Вес [кг] |
|-----|--------------------|------------------|------------------|--------------|------|-------------|
| | DN min-DN max [мм] | | | Gw | Gz | |
| 80 | 88,9-98 | 80 | 200 | 2" | 5/2" | 2,30 |
| 100 | 108-118 | 80 | 200 | 2" | 5/2" | 2,40 |
| 125 | 133-144 | 80 | 200 | 2" | 5/2" | 2,50 |
| 150 | 159-170 | 80 | 200 | 2" | 5/2" | 2,50 |
| 175 | 191-200 | 80 | 200 | 2" | 5/2" | 2,60 |
| 200 | 216-225 | 80 | 200 | 2" | 5/2" | 2,60 |
| 225 | 241-250 | 80 | 200 | 2" | 5/2" | 2,65 |
| 250 | 267-280 | 80 | 200 | 2" | 5/2" | 2,70 |
| 300 | 315-326 | 80 | 200 | 2" | 5/2" | 2,80 |

| Поз. | Деталь | Материал | Стандарт |
|------|--------|-----------|--------------------|
| 1 | Хомут | 0H18N9 | PN-EN 10088-1:2007 |
| 2 | Болт | 0H18N9 | PN-EN 10088-1:2007 |
| 3 | Уплотн | EPDM/NBR | PN-92/C-01604.01 |
| 4 | Шайба | ПЭ | BN-80/6336-01.17 |
| 5 | Гайка | St3s/Zn5 | PN-EN 24032 |
| 6 | Корпус | GJS-500-7 | PN-EN 1563:2000 |