

НАЗЕМНЫЙ ГИДРАНТ DN80 С ОДИНАРНОЙ ЗАЩИТОЙ (HN1S80)

(кат. № 604)

Назначение:

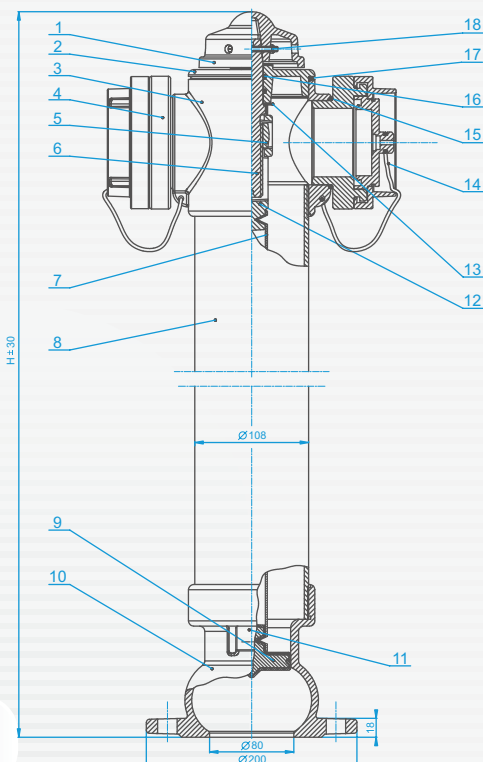
Наземный гидрант предназначен для отбора питьевой и неподготовленной воды из водопроводной сети с максимальным давлением 1,6 МПа.

Материалы:

Корпус головы гидранта, крышка, проводник, держатель, головка и фланец – чугун. Трапецеидальный винт – нержавеющей сталь. Гайка трапецеидального винта и уплотнение держателя – латунь. Запорный поршень – обрешиненный высокопрочный чугун. Профиль – сталь. Переходная муфта и крышка – алюминий или ABS (пластмасса). Внутреннее антикоррозионное покрытие - порошковое эпоксидное, внешнее – порошковое полиэфирное.

Обслуживание:

Поток воды в гидранте перекрывает небольшой поршень, который уплотняет гнездо. Управление потоком воды осуществляется с помощью управляющего элемента. Поворот вправо закрывает гидрант, а влево – открывает его. В нижней части гидранта размещена эффективная сливная система, которая полностью закрывается во время прохода потока воды через гидрант и полностью открывается, когда поток воды перекрыт. Это предохраняет гидрант от замерзания. Гидрант оборудован двумя отводами диаметром 75 мм, к которым крепятся пожарные рукава для побора воды.



DN [мм]	Высота Н [мм]	Глубина застройки (Rd)	Вес [кг]
80	1950	1000	40,50
80	2150	1250	42,40
80	2350	1500	46,79

Поз.	Деталь	Материал	Стандарт
1	Рукоятка	EN-GJS-500	PN-EN 1563:2000
2	Крышка гидранта НТ	EN-GJS-500	PN-EN 1563:2000
3	Голова гидранта НТ	EN-GJS-500	PN-EN 1563:2000
4	Переходная муфта 75	Al-11	PN-72/H88027
5	Гайка TR 22x5	MO-58	PN-EN 12164
6	Болт TR 22x5	2H13	PN-EN 10088-1:2007
7	Профиль 30x30x2	Сталь	PN-EN 10219-2:2000
8	Колонна гидранта Ø 108x4	Сталь	PN-79/H-74244
9	Запорный поршень	EN-GJS-500	PN-EN 1563:2000
10	Основание гидранта НТ	EN-GJS-500	PN-EN 1563:2000
11	Пробкасливная	ПЭ	BN 80/6336-01.17
12	Проводник DN80	EN-GJS-500	PN-EN 1563:2000
13	Шайба	0H18N9	PN-EN 10088-1:2005
14	Крышка переходной муфты 75	ПЭ	PN-91/M-51024
15	О-образное кольцо Ø 80x5	NBR	PN-92/C-01604.01
16	О-образное кольцо Ø 21x3	NBR	PN-92/C-01604.01
17	О-образное кольцо Ø 110x5	NBR	PN-92/C-01604.01
18	Штифт Ø 5x50	Сталь	PN-EN ISO 8752:2000