

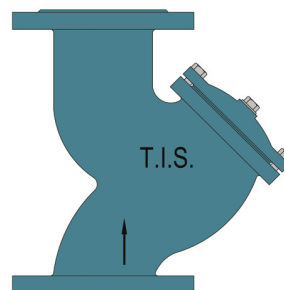


ART. G032 TIS

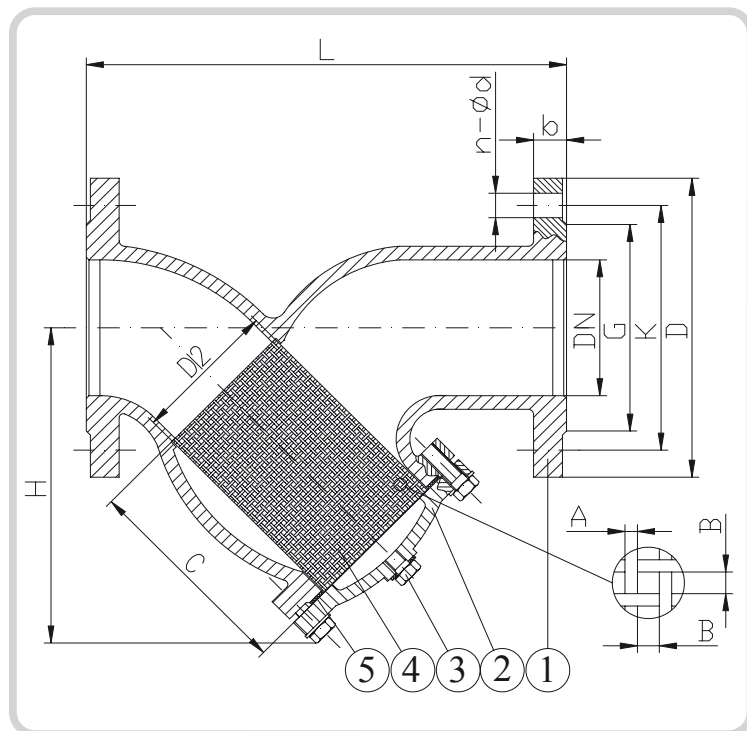
ФИЛЬТР Y ТИПА PN16

ПРИМЕНЕНИЕ:

Подходит для водных агрегатов и агрегатов с неокислотными жидкостями.



СТАНДАРТНОЕ ИСПОЛНЕНИЕ: EN 1074  
 ВНЕШНИЙ ВИД: EN 558-1 SERIE1  
 ФЛАНЦЫ: EN 1092-2  
 TESTS: EN 12266  
 РАБОЧАЯ ТЕМПЕРАТУРА: ≤120°C



Цвет: Голубой Ral 500.

ДЕТАЛЬ	МАТЕРИАЛЫ
1 КОРПУС	GJL 250
2 КОЖУХ	GJL 250
3 ПРОБКА (ЗАГЛУШКА)	СТАЛЬ
4 ФИЛЬТР	НЕРЖАВЕЮЩАЯ СТАЛЬ
5 САЛЬНИК	ГРАФИТ

DN	15	20	25	32	40	50	65	80	100	125	150	200	250	300	350	400
L	130	150	160	180	200	230	290	310	350	400	480	600	730	850	980	1100
H	72	80	90	105	105	170	205	210	235	270	310	390	430	500	595	673
D	95	105	115	140	150	165	185	200	220	250	285	340	405	460	520	580
K	65	75	85	100	110	125	145	160	180	210	240	295	355	410	470	525
G	47	58	68	78	88	102	122	138	158	188	212	268	320	378	438	490
B	14	16	16	18	18	20	20	22	24	26	26	30	32	32	36	38
N-ØD	4-14	4-14	4-14	4-19	4-19	4-19	4-19	8-19	8-19	8-19	8-23	12-23	12-23	12-28	16-28	16-31
A	0.5	0.5	0.5	0.5	0.5	0.5	0.9	0.9	0.9	0.9	0.9	0.9	0.9	0.9	0.9	0.9
BXB	1	1	1	1	1	1	1.6	1.6	1.6	1.6	1.6	2.4	2.4	2.4	2.4	2.4
C	58	64	69	89	99	134	168	143	155	197	235	317	325	385	495	563
D2	17	24	29	36	44	54	68	88	106	133	158	208	238	278	342	412
W (KG)	2.2	3.3	4.6	6	7.2	11.5	16.5	19	25	36	50	89	136	207	294	391