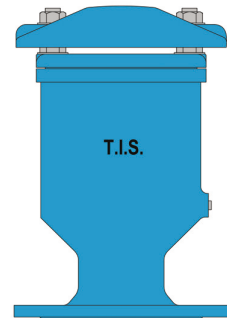




PN 10 - Art. E050 TIS

PN 16 - Art. E051 TIS

PN 25 - Art. E053



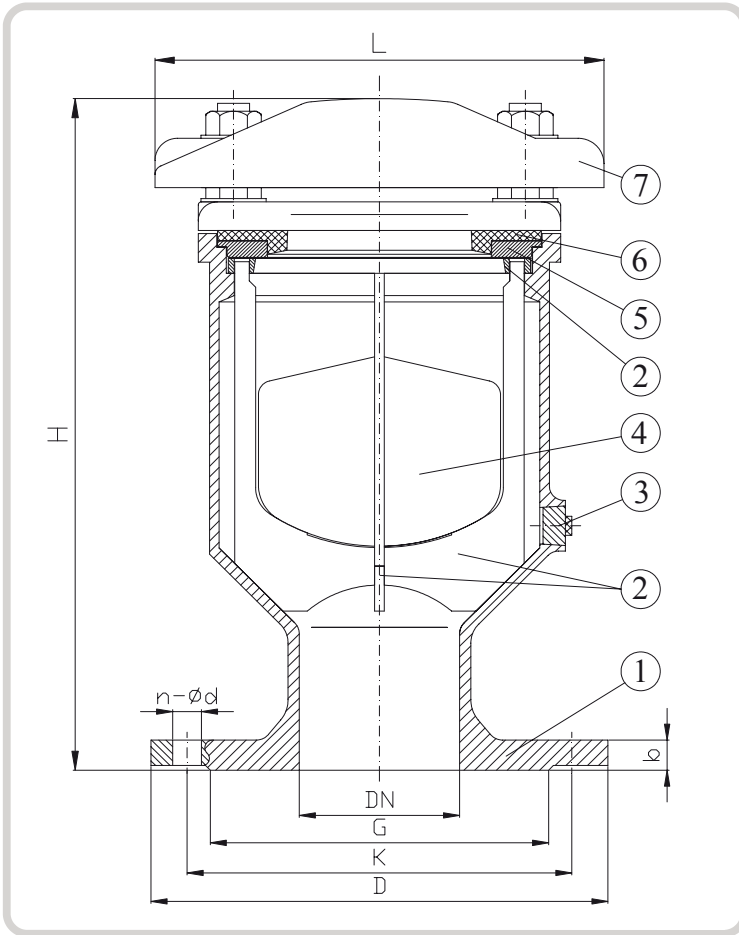
ОДНОКАМЕРНЫЙ ВОЗДУХОВЫПУСКНОЙ КЛАПАН

PN10/16/25

ПРИМЕНЕНИЕ:

Водоснабжение и ирригационные системы.

ВНЕШНИЙ ВИД: EN 1074-2
ФЛАНЦЫ: EN 1092-2
ПРОТЕСТИРОВАНО: EN 12266
РАБОЧЕЕ ДАВЛЕНИЕ: Min 0.2 bar



ДЕТАЛЬ	МАТЕРИАЛЫ
1 КОРПУС	GJS 400
2 КОЖУХ	ABS
3 ИГОЛЬЧАТЫЙ КЛАПАН	СТАЛЬ AISI 304
4 БОКОВОЕ ОТКЛОНЕНИЕ	ABS
5 САЛЬНИК	РЕЗИНА EPDM
6 МАЛЕНЬКИЙ ФЛАНЕЦ	ABS
7 КРЫШКА	GJS 400

АНТИКОРОЗИЙНАЯ ЗАЩИТА:
 Все чугунные поверхности покрыты эпоксидной смолой небесно-голубого цвета, толщиной минимум 250µm.

	PN 10							PN 16							PN 25						
DN	40	50	65	80	100	125	150	40	50	65	80	100	125	150	40	50	65	80	100	125	150
G	84	98	118	132	156	184	211	84	98	118	132	156	184	211	-	102	122	138	162	188	218
K	110	125	145	160	180	210	240	110	125	145	160	180	210	240	-	125	145	160	190	220	250
D	150	165	185	200	220	250	285	150	165	185	200	220	250	285	-	165	185	200	235	270	300
n-ød	4-19	4-19	4-19	4-19	8-19	8-19	8-19	4-19	4-19	4-19	8-19	8-19	8-19	8-19	-	4-19	4-19	8-19	8-22	8-26	8-26
b	19	19	19	19	19	19	19	19	19	19	19	19	19	19	-	20	22	24	24	26	28
L	144	144	206	206	280	280	280	144	144	206	206	280	280	280	-	180	180	180	265	265	265
H	250	250	319	319	413	413	413	250	250	319	319	413	413	413	-	260	260	260	320	320	325
W(kg)	15	16	18.5	19	31.5	34	35.5	15	16	18.5	19	31.5	34	35.5	-	11	12	14.5	24	26	31.5