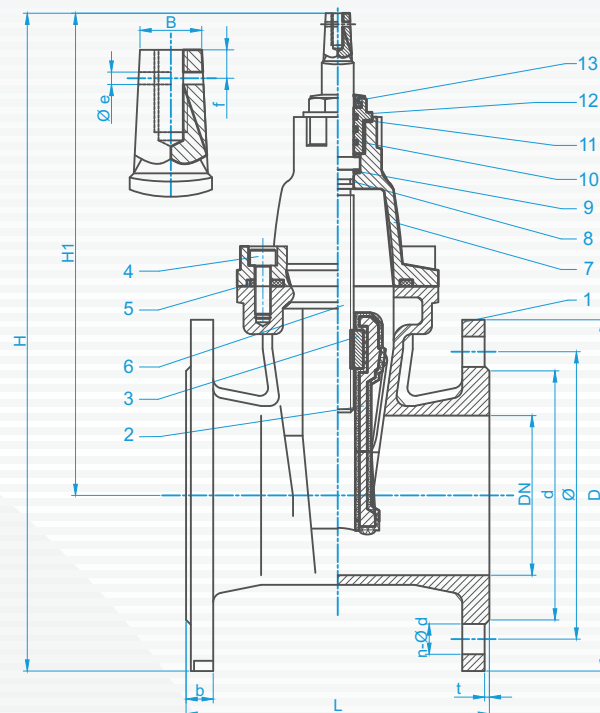
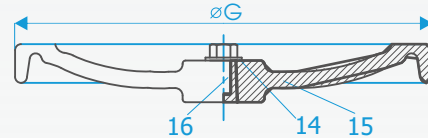


ЗАДВИЖКА ФЛАНЦЕВАЯ УПРУГОЗАПИРАЮЩАЯ F4 RC

(кат. № 101)



Поз.	Кол-во:	Наименование детали:	Материал:	Стандарт:
1	1	Корпус	EN - GJS - 500	PN - EN 1563:2000
2	1	Клин обрезиненный	EN - GJS - 500/EPDM	PN - EN 1563:2000
3	1	Гайка шпинделя	Латунь CW612N	EN 12164
4	4	Болт	0H18N9	PN - EN 10088-1:2007
5	1	Уплотнитель крышки	EPDM	EN 681-1
6	1	Шпиндель	AISI 410	EN 10088-3
7	1	Крышка задвижки	EN - GJS - 500	PN - EN 1563:2000
8	1	О-образное кольцо 16x3	EPDM	EN 681-1
9	2	Подкладка	Nylon 1010	
10	3	О-образное кольцо 21x3	EPDM	EN 681-1
11	1	О-образное кольцо 35x4	EPDM	EN 681-1
12	1	Втулка	Латунь CW612N	EN 12164
13	1	Пыльник	EPDM	EN 681-1
14	1	Шайба	AISI 304	DIN 9021
15	1	Кольцо	EN - GJS - 500	PN - EN 1563:2000
16	1	Болт	AISI 304	DIN 933

DN	PN	L	n-∅ d	D	∅	d	b	t	H	H1	G	B	Вес (кг) задвижки	Вес (кг) маховика	N°	Nm	∅e	f
40	10/16	140	4-∅19	150	110	84	19	3	235	160	∅180	14	9,6	1,1	7	60	4,5	7
50	10/16	150	4-∅19	165	125	99	19	3	318	235	∅180	14	9,9	1,1	7	60	4,5	7
65	10/16	170	4-∅19	185	145	118	19	3	351	258	∅180	17	12,9	1,1	9	75	4,5	7
80	10/16	180	8-∅19	200	160	132	19	3	388	288	∅200	17	15,7	1,3	11	75	7	17
100	10/16	190	8-∅19	220	180	156	19	3	429	319	∅250	19	19,2	2,8	13,5	100	7	17
125	10/16	200	8-∅19	250	210	184	19	3	485	360	∅280	19	27,1	2,9	13,5	125	7	17
150	10/16	210	8-∅23	285	240	211	19	3	541	398	∅280	19	32,1	2,9	13,5	150	7	17
200	10	230	8-∅23	340	295	266	20	3	662	492	∅340	24	54,6	5,4	18	200	8	18,5
200	16	230	12-∅23	340	295	266	20	3	662	492	∅340	24	54,6	5,4	18	200	8	18,5
250	10	250	12-∅23	405	350	319	22	3	774	571	∅400	27	79,6	5,4	22	250	8	18,5
250	16	250	12-∅28	405	355	319	22	3	774	571	∅400	27	79,6	5,4	22	250	8	18,5
300	10	270	12-∅23	460	400	370	24,5	4	893	663	∅400	27	112	8	26	300	8	18,5
300	16	270	12-∅28	460	410	370	24,5	4	893	663	∅400	27	112	8	26	300	8	18,5

Технические характеристики:

Проектировочные стандарты: EN1074, EN 545/ ISO 2531, EN558/ ISO 5752, DIN 3202-F4, DIN 3352

Номинальное давление: 1,6 МПа

Испытание давлением: открытая задвижка 24 бара, закрытая задвижка 21 бар.

Рабочая температура: от -10°C до + 70°C

Корпус и крышка: выполнены из высокопрочного чугуна (ВЧШГ)

Покрытие клина: эластомер EPDM

Шпиндель: нержавеющая сталь AISI 410 – возможна замена под давлением

Покрытие: эпоксидное порошковое покрытие толщиной не менее 250 μm

Цвет: Голубой RAL5005

Задвижка закрывается по часовой стрелке.

Назначение: для управления (открытия/закрытия) потоком в водопроводных установках для питьевой и неподготовленной воды